

(19) 日本国特許庁 (J P)

(12) 公開特許公報 (A)

(11) 特許出願公開番号

特開2000-23002

(P2000-23002A)

(43) 公開日 平成12年1月21日 (2000.1.21)

(51) Int.Cl.<sup>7</sup>

識別記号

F I

テマコード\* (参考)

H 0 4 N 5/225

H 0 4 N 5/225

E 2 H 1 0 1

G 0 3 B 17/04

G 0 3 B 17/04

5 C 0 2 2

審査請求 未請求 請求項の数3 O L (全 9 頁)

(21) 出願番号

特願平10-186412

(71) 出願人 000006079

ミノルタ株式会社

大阪府大阪市中央区安土町二丁目3番13号

大阪国際ビル

(22) 出願日

平成10年7月1日 (1998.7.1)

(72) 発明者 湊 祥一

大阪府大阪市中央区安土町二丁目3番13号

大阪国際ビル ミノルタ株式会社内

(74) 代理人 100099885

弁理士 高田 健市 (外1名)

Fターム (参考) 2H101 BB07 DD62 EE08 EE33 EE98

5C022 AA13 AB44 AC01 AC31 AC42

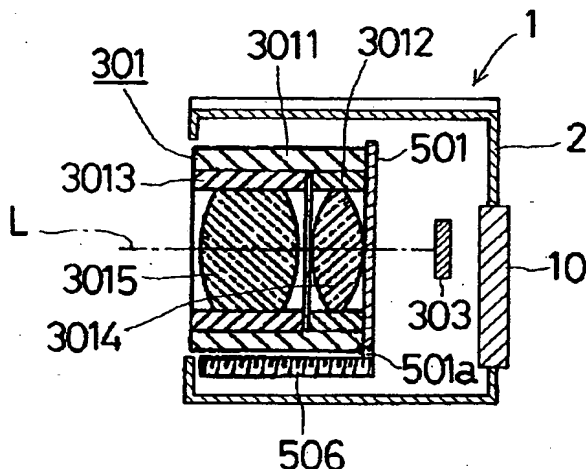
AC54 AC69 AC78

(54) 【発明の名称】 デジタルカメラ

(57) 【要約】

【課題】 撮影レンズとして交換レンズを用いるデジタルカメラにおいて、非撮影時には全体を小型化して携帯性を向上させる。

【解決手段】 カメラ本体2と、このカメラ本体2に装着された交換レンズからなる撮影レンズ301とを備えたデジタルカメラにおいて、前記撮影レンズを光軸方向に進退移動させる移動手段505a、506が設けられ、非撮影時には、撮影レンズが退入移動してカメラ本体内に沈胴可能に構成されている。これにより、非撮影時における撮影レンズの突出を避けることができる。撮影レンズ301は銀塩一眼レフカメラにも装着可能であるのが望ましい。また、カメラ本体2内に、撮影レンズの光軸上にリレーレンズ系302が配置されている場合は、撮影レンズの沈胴時に、リレーレンズ系を撮影レンズの退入路から待避させて、撮影レンズとの接触を避ける。



【特許請求の範囲】

【請求項1】 カメラ本体と、このカメラ本体に装着された交換レンズからなる撮影レンズとを備えたデジタルカメラにおいて、前記撮影レンズを光軸方向に進退移動させる移動手段が設けられ、非撮影時には、前記撮影レンズが退入移動して前記カメラ本体内に沈胴可能に構成されていることを特徴とするデジタルカメラ。

【請求項2】 前記撮影レンズは銀塩一眼レフカメラにも装着可能である請求項1に記載のデジタルカメラ。

【請求項3】 前記カメラ本体には、前記撮影レンズの光軸上にリレーレンズ系が配置されるとともに、撮影レンズの沈胴時には、前記リレーレンズ系を前記撮影レンズの退入路から待避させることを特徴とする請求項1または2に記載のデジタルカメラ。

【発明の詳細な説明】

【0001】

【発明の属する技術分野】この発明はデジタルカメラに関する。

【0002】

【従来の技術】近年、半導体や画像処理技術の進歩に伴い、銀塩フィルムを用いる銀塩フィルムカメラに代わって、デジタルカメラが普及の途にある。このデジタルカメラは、基本的には、撮影レンズからの光学像をCCD (Charge Coupled Device) 等の撮像素子で光電変換し、その出力を画像処理し画像データをメモ리카ード等の記録媒体に記憶させるようにしたものである。

【0003】このようなデジタルカメラでは、撮影レンズは固定式のものが多く、一方でレンズ交換可能に構成してシステム化し、状況に応じて様々な焦点距離のレンズを自由に組み合わせて用いるようにする提案がなされている。

【0004】また、銀塩一眼レフカメラつまり銀塩フィルムを用いる一眼レフカメラの交換レンズを使用可能としたデジタルカメラも提案されている。

【0005】このようにレンズ交換式のシステムにすると、状況に応じて様々な焦点距離のレンズを自由に組み合わせて用いることができるので、ユーザーメリットが高く、しかも銀塩一眼レフカメラ用のレンズを使用できる場合には、銀塩一眼レフカメラにおける資産をそのまま有効活用できる利点がある。

【0006】

【発明が解決しようとする課題】しかしながら、上記のような交換レンズシステムにすると、構成上、カメラの前部に撮影レンズを取り付けるようになるため、撮影レンズがカメラ本体から突出する形となりカメラ全体が大型化し、携帯性が悪くなっていた。

【0007】また、銀塩一眼レフカメラの撮影レンズを用いる場合には、撮影レンズからの被写体光を撮像素子

に結像させるためのリレーレンズ系が必要となるため、上記の問題が一段と際立つこととなっていた。

【0008】本発明は、このような事情に鑑みてなされたものであって、撮影レンズとして交換レンズを用いるデジタルカメラにおいて、非撮影時にはカメラ全体を小型化でき携帯性を向上させることを課題とする。

【0009】

【課題を解決するための手段】上記課題は、カメラ本体と、このカメラ本体に装着された交換レンズからなる撮影レンズとを備えたデジタルカメラにおいて、前記撮影レンズを光軸方向に進退移動させる移動手段が設けられ、非撮影時には、前記撮影レンズが退入移動して前記カメラ本体内に沈胴可能に構成されていることを特徴とするデジタルカメラによって解決される。

【0010】このデジタルカメラによれば、非撮影時には、移動手段によって撮影レンズを光軸方向後方に退入移動させカメラ本体内に沈胴させることにより、撮影レンズがカメラ本体内に収納される。これにより、非撮影時にカメラ全体が小型になり携帯性が向上する。

【0011】また、撮影レンズが銀塩一眼レフカメラにも装着可能である場合には、銀塩一眼レフカメラの撮影レンズをそのまま利用することができ、銀塩一眼レフカメラの資産の有効活用を図ることができる。

【0012】また、撮影レンズの光軸上にリレーレンズ系が配置されるとともに、撮影レンズの沈胴時にリレーレンズ系を前記撮影レンズの退入路から待避させる場合には、退入してきた撮影レンズがリレーレンズ系に接触して沈胴動作が妨げられるという不都合がなくなる。

【0013】

【発明の実施の形態】本発明の一実施形態を図面を参照しつつ説明する。

【0014】デジタルカメラ1は、図1～3に示すように、箱型のカメラ本体2と、銀塩一眼レフカメラの交換レンズからなる撮影レンズ301を備えた撮像部3とで構成されている。

【0015】前記カメラ本体2は、図4に示すように、その内部前面にリング状のバヨネットマウント501を有するとともに、このバヨネットマウント501に前記撮影レンズ301が装着されている。また、マウント501の側方位置には取り外しボタン503が設けられており、この取り外しボタン503を押し込むことで撮影レンズを回動させて取り外すことができるようになっており、これにより撮影レンズ301の交換が可能となっている。

【0016】前記撮影レンズ301は、図5及び図6に示すように、円筒状のレンズ鏡胴3011と、このレンズ鏡胴3011内の基端側に收容された後群レンズ鏡胴3012と、レンズ鏡胴3011の前側に設けられた前群レンズ鏡胴3013と、後群レンズ鏡胴3012に装着支持された後群レンズ3014と、前記前群レンズ鏡

胴3013に装着支持された前群レンズ3015とからなり、レンズ鏡胴3011が前記マウント501に対してバヨネット結合されている。また、後群レンズ鏡胴3012及び前群レンズ鏡胴3013は、レンズ鏡胴3011に対してそれぞれカム結合等により結合されており、レンズ鏡胴3011の回転によって、後群レンズ鏡胴3012及び前群レンズ鏡胴3013がレンズ鏡胴3011に対して光軸上を進退自在に移動可能となされている。

【0017】前記カメラ本体2には、撮影レンズ301の光軸Lの後方位置に、撮像素子としてのCCD303が配設され、さらに、前記CCD303と撮影レンズ301の間には、撮影レンズ301からの被写体光をCCD303に結像させるためのリレーレンズ系302が設けられている。

【0018】このように、リレーレンズ系302を用いているのは次の理由による。即ち、撮影レンズ301として銀塩一眼レフカメラの交換レンズを用いる場合、銀塩一眼レフカメラと同等の画角を確保するためには、CCD303のサイズをフィルムと同じサイズにする必要があるが、このような大型のCCDは歩留まりが非常に悪く製造が困難である。一方、小型のCCDを使用すると、今度は銀塩一眼レフカメラと同一の画角を確保できず、広角撮影が行えない。そこで、撮影レンズ301の合焦位置後方にリレーレンズ系302を配置して、小型のCCDにより銀塩一眼レフカメラと同等の画角を確保したのである。

【0019】本実施形態におけるレンズシステムは電子マウントで構成されており、AF(自動合焦)・AE(自動露出)用の駆動源は撮影レンズ301内に有している。カメラ本体2側からは、撮影制御値のみがマウント501に設けられた端子502(図4)を介して撮影レンズ301に伝達され、撮影レンズ301内のマイクロコンピュータ310(図10でレンズマイコンと記している)が駆動源を制御して撮影動作を行う。

【0020】また、図5及び図6に示すように、カメラ本体2内の前記マウント501の近傍位置には、モータ(図10の40)によって回転駆動される長ギア506が、その長さ方向を光軸Lの方向に向けて配置されている。一方、マウント501の外周部にもギア501aが形成され、このマウントのギア501aと前記長ギア506とが係合している。従って、長ギア506の回転駆動によって、マウント501は図示しないガイド部材にガイドされながら光軸L方向に進退自在に移動し、これに伴ってマウント501にバヨネット結合されているレンズ鏡胴3011が光軸方向に進退自在に移動し、さらにはカメラ鏡胴3011とカム結合等されている後群レンズ鏡胴3012及び前群レンズ鏡胴3013が、カメラ鏡胴3011の進退移動に対応して光軸方向に進出しあるいは退入するようになっている。

【0021】ここに、カメラ鏡胴3011の最大退入状態において、図6に示すように、カメラ鏡胴3011の先端はカメラ本体2の前面とほぼ面一となり、前群レンズ鏡胴3013はレンズ鏡胴3011内に完全に収納されて、撮影レンズ301はほぼ全体がカメラ本体2内に沈胴するように設定されている。逆にレンズ鏡胴3011の最大進出状態においては、図5に示すように、レンズ鏡胴3011はその後部を除いてカメラ本体2から突出し、前群レンズ鏡胴3013はその後部を除いてレンズ鏡胴3011から突出し、従って撮影レンズ301がカメラ本体2から突出するように設定されている。

【0022】このような撮影レンズ301の進退動作は、図3及び図9に示すように、カメラ本体2の左側面に設けられたスライドスイッチからなる撮影レンズ移動用スイッチ505の操作によって行われる。即ち、前記スイッチ505を、前方(撮影レンズ301の進出方向)へスライドさせると(図3の状態)、長ギア駆動モータ40によって前記長ギア506が所定方向に回転し、撮影レンズ301が進出して突出状態となる。逆に、後方(撮影レンズの退入方向)へスライドさせると、長ギア506が逆方向に回転し、撮影レンズ301が退入して沈胴状態となる。

【0023】ところで、前記撮影レンズ301が退入すると、撮影レンズ後端のマウント501が、撮影レンズ301の光軸後方に配置されているリレーレンズ系302に接触してしまう。そこで、この実施形態では接触を避けるため、撮影レンズ301の沈胴時に、リレーレンズ系302は図7～図9に示すように、光軸Lと直交する横方向に移動して撮影レンズ301の退入路から待避し、撮影レンズ301の突出時には再び元の光軸上に復帰するようになっている。リレーレンズ系302の待避及び復帰動作は、リレーレンズ系302を支持する公知構成のリンク機構(図示せず)を介して行われるとともに、前記撮影レンズ移動用スイッチ505の操作に基いて、撮影レンズ301の退入、進出動作に連動して行われる。

【0024】なお、前記CCD303は、撮影レンズ301の沈胴時にもマウント501と接触しない位置にあるため、待避の必要はない。

【0025】前記カメラ本体2の右側部には、メモ리카ード8の装着用スロット4が設けられ、該スロット4に、記録媒体の一例としてのメモ리카ード8が取り出し可能に挿入されるようになっている。また、カメラ本体2の前記スロット4の横には、デジタルカメラ1をパーソナルコンピュータ19(図10)に接続するためのコネクタ214が設けられている。

【0026】さらに、前記カメラ本体2の背面には、撮影画像のモニタ表示(ビューファインダーに相当)及び記録画像の再生表示等を行うための液晶(以下LCDという)表示部10が設けられている。さらに、カメラ本

体2の背面右下には、メモ리카ード8に記録される画像データの圧縮率Kを切替設定するための圧縮率設定スライドスイッチ12が設けられている。このデジタルカメラ1は、1/8と1/20の2種類の圧縮率Kが選択設定可能であり、例えば圧縮率設定スイッチ12を右にスライドすると、圧縮率K=1/8が設定され、左にスライドすると、圧縮率K=1/20が設定される。

【0027】前記圧縮率設定スイッチ12の下方には、「撮影モード」と「再生モード」とを切替設定する撮影/再生モード設定スイッチ14が設けられている。撮影モードは、写真撮影を行うモードであり、再生モードは、メモ리카ード8に記録された撮影画像をLCD表示部10に再生表示するモードである。撮影/再生モード設定スイッチ14もスライドスイッチからなり、例えば右にスライドすると、再生モードが設定され、左にスライドすると、撮影モードが設定される。

【0028】前記LCD表示部10の上方には、4連の押しボタンスイッチSWが配置されている。左右方向の2つのボタン6、7には、記録画像を再生する際のコマ送り機能が割り当てられている。スイッチ6は、記録画像をコマ番号が増大する方向（撮影順方向）にコマ送りするためのもの（以下、Upスイッチと称する）であり、他方のスイッチ7は、記録画像をコマ番号が減少する方向にコマ送りするためのもの（以下、Downスイッチと称する）である。

【0029】また、カメラ本体の上面には、ロータリースイッチからなる電源スイッチPSが設けられており、電源スイッチPSの横には、グリップ部Gの上面に位置してシャッターボタン9が設けられている。なお、グリップ部Gの内部は電池室になっており、駆動源である2本の単3形乾電池E1、E2が格納されている。

【0030】さらに、グリップ部Gの前面上部には、輝度に応じて自動発光するフラッシュ504が設けられている。

【0031】図10は、デジタルカメラ1の制御系を示すブロック図である。

【0032】前記CCD303は、撮影レンズ301、リレーレンズ302により結像された被写体の光学像を、R（赤）、G（緑）、B（青）の色成分の画像信号（各画素で受光された画素信号の信号列からなる信号）に光電変換して出力する。タイミングジェネレータ314は、CCD303の駆動を制御するための各種のタイミングパルスを生成するものである。

【0033】タイミングジェネレータ314は、タイミング制御回路202から送信される基準クロックに基づきCCD303の駆動制御信号を生成するものである。タイミングジェネレータ314は、例えば積分開始/終了（露出開始/終了）のタイミング信号、各画素の受光信号の読出制御信号（水平同期信号、垂直同期信号、転送信号等）等のクロック信号を生成し、CCD303に

出力する。

【0034】信号処理回路313は、CCD303から出力される画像信号（アナログ信号）に所定のアナログ信号処理を施すものである。信号処理回路313は、CDS（相関二重サンプリング）回路とAGC（オートゲインコントロール）回路とを有し、CDS回路により画像信号のノイズの低減を行い、AGC回路のゲインを調整することにより画像信号のレベル調整を行う。

【0035】A/D変換器205は、画像信号の各画素信号を10ビットのデジタル信号に変換するものである。A/D変換器205は、タイミング制御回路202から入力されるA/D変換用のクロックに基づいて各画素信号（アナログ信号）を10ビットのデジタル信号に変換する。

【0036】黒レベル補正回路206は、A/D変換器205でA/D変換された画素信号（以下、画素データという。）の黒レベルを基準の黒レベルに補正するものである。また、ホワイトバランス回路（以下、WB回路という）207は、 $\gamma$ 補正後にホワイトバランスも合わせて調整されるように、R、G、Bの各色成分の画素データのレベル変換を行うものである。WB回路207は、全体制御部211内にあるレベル変換テーブルを用いてR、G、Bの各色成分の画素データのレベルを変換する。なお、レベル変換テーブルの各色成分の変換係数（特性の傾き）は全体制御部211により撮影画像毎に設定される。

【0037】 $\gamma$ 補正回路208は、画素データの $\gamma$ 特性を補正するものである。 $\gamma$ 補正回路208は、 $\gamma$ 特性の異なる例えば6種類の $\gamma$ 補正テーブルを有し、撮影シーンや撮影条件に応じて所定の $\gamma$ 補正テーブルにより画素データの $\gamma$ 補正を行う。

【0038】画像メモリ209は、 $\gamma$ 補正回路208から出力される画素データを記憶するメモリである。画像メモリ209は、1フレーム分の記憶容量を有している。すなわち、画像メモリ209は、CCD303がn行m列の画素を有している場合、n×m画素分の画素データの記憶容量を有し、各画素データが対応する画素位置に記憶されるようになっている。

【0039】VRAM210は、LCD表示部10に再生表示される画像データのバッファメモリである。VRAM210は、LCD表示部10の画素数に対応した画像データの記憶容量を有している。

【0040】撮影待機状態においては、CCD303により1/30（秒）毎に撮像された画像の各画素データが、A/D変換器205～ $\gamma$ 補正回路208により所定の信号処理を施された後、画像メモリ209に記憶されるとともに、全体制御部211を介してVRAM210に転送され、LCD表示部10に表示される。これにより撮影者はLCD表示部10に表示された画像により被写体像を視認することができる。また、再生モードにお

いては、メモ리카ード8から読み出された画像が全体制御部211で所定の信号処理が施された後、VRAM210に転送され、LCD表示部10に再生表示される。

【0041】このとき、全体制御部211は、画像メモリ209の画像データの中央部分のコントラストを判別し、コントラストが最大となるように、レンズマイコン310を介してAFアクチュエータ205を制御することによって、合焦状態を維持する。

【0042】なお、絞り制御ドライバ204は、レンズの絞り値を設定された値に制御するものであり、AFアクチュエータ205と同様にレンズマイコン310を介して制御される。カメラ本体2側から撮影レンズ301側への情報伝達は、マウント501の近傍に設けられた前記情報伝達端子502、及び撮影レンズ側の端子320を介して行われる。

【0043】カードI/F212は、メモ리카ード8への画像データの書込み及び画像データの読出しを行うためのインターフェースである。また、通信用I/F213は、パーソナルコンピュータ19を通信可能に外部接続するための、USB規格に準拠したインターフェースである。

【0044】RTC219は、撮影日時を管理するための時計回路であり、図示しない別の電源で駆動される。

【0045】操作部250は、上述した、Upスイッチ6、Downスイッチ7、シャッターボタン9、電源スイッチPS、圧縮率設定スイッチ12、撮影/再生モード設定スイッチ14などで構成されている。

【0046】全体制御部211は、マイクロコンピュータからなり、上述した撮影レンズ301内及びカメラ本体2内の各部材の駆動を有機的に制御してデジタルカメラ1の撮影動作を統括制御するものである。

【0047】全体制御部211は、前記撮影画像の記録処理を行うために、フィルタリング処理を行うフィルタ部とサムネイル画像及び圧縮画像を生成する記録画像生成部とを備え、メモ리카ード8に記録された画像をLCD表示部10に再生するために、再生画像を生成する再生画像生成部を備えている。

【0048】前記フィルタ部は、デジタルフィルタにより記録すべき画像の高周波成分を補正して輪郭に関する画質の補正を行うものである。フィルタ部は、圧縮率 $K=1/8$ 、 $1/20$ のそれぞれについて、標準的な輪郭補正を行うデジタルフィルタと、この標準的な輪郭補正に対して、輪郭を強める2種類のデジタルフィルタと輪郭を弱める2種類のデジタルフィルタの合計5種類のデジタルフィルタを備えている。

【0049】前記記録画像生成部は、画像メモリ209から画素データを読み出してメモ리카ード8に記録すべきサムネイル画像と圧縮画像とを生成する。記録画像生成部は、画像メモリ209からラスト走査方向に走査しつつ、横方向と縦方向の両方向でそれぞれ一定間隔で画

素データを読み出し、順次、メモ리카ード8に転送することで、サムネイル画像を生成しつつメモ리카ード8に記録する。

【0050】また、記録画像生成部は、画像メモリ209から全画素データを読み出し、これらの画素データに2次元DCT変換、ハフマン符号化等のJPEG方式による所定の圧縮処理を施して圧縮画像の画像データを生成し、この圧縮画像データをメモ리카ード8の本画像エリアに記録する。

【0051】全体制御部211は、撮影モードにおいて、シャッターボタン9により撮影が指示されると、撮影指示後に画像メモリ209に取り込まれた画像のサムネイル画像と圧縮率設定スイッチ12で設定された圧縮率KによりJPEG方式により圧縮された圧縮画像とを生成し、撮影画像に関するタグ情報(コマ番号、露出値、シャッタースピード、圧縮率K、撮影日、シーン情報、画像の判定結果等の情報)と共に両画像をメモ리카ード8に記憶する。

【0052】デジタルカメラによって記録された画像は、メモ리카ード8の容量を64MBとしたときに、圧縮率 $1/20$ で230コマの画像が記憶可能であり、各コマはタグの部分とJPEG形式で圧縮された高解像度の画像データ(1600×1200画素)とサムネイル表示用の画像データ(160×120画素)が記録されている。各コマ単位で、たとえばEXIF形式の画像ファイルとして扱うことが可能である。

【0053】図1～図10に示したデジタルカメラでは、撮影レンズ301を突出させて撮影を行ったのち、撮影終了後は撮影レンズ移動用スイッチ505を、沈胴側にスライドさせて撮影レンズ301を沈胴させる。これにより、撮影レンズの出っ張りがなくなり、非撮影時の携帯に便利となる。また、再度撮影を行う時は、撮影レンズ移動用スイッチ505を進出側にスライドさせて撮影レンズ301を突出させれば良い。

【0054】撮影レンズ301の沈胴時の処理を、図11に示したフローチャートを参照しつつ説明する。

【0055】なお、この実施形態では、カメラ本体2内には、撮影レンズ301の進退動作を不能とする図示しないレンズロック機構が設けられており、電源スイッチPSがオフの時や撮影レンズ301が突出状態の時は、ロック機構によりレンズロックされ、ロック解除の指示が出されない限り、撮影レンズ移動用スイッチ505を操作しても、撮影レンズ301の進退動作は行われなくなっている。

【0056】まず、ステップ(以下、ステップを#と略す)10で、撮影レンズ移動用のスライドスイッチ505が沈胴側になったことを検出すると(#10にてYES)、#20で撮影動作中かどうかを調べる。撮影動作中であれば(#20にてYES)、沈胴させてはならないので、#30でレンズロックを維持して退入動作を禁

止し、リターンする。また、#10でスライドスイッチ505が沈胴側になったことを検出しない場合も(#10にてNO)、沈胴させる必要がないので、リターンする。

【0057】#20で、撮影動作中でなければ(#20にてNO)、#40でレンズロックを解除し、#50で撮影レンズへの電源供給を遮断した後、#60で撮影不可であることをLCD表示部10に表示させる。そして、#70で長ギア506を回転させて撮影レンズ301を沈胴するまで退入させたのちリターンする。なお、撮影レンズ301の退入と同時に、リレーレンズ系302が側方に移動待避し、撮影レンズとの接触を避ける。撮影レンズの沈胴により、撮影レンズの出っ張りがなくなり、非撮影時の携帯に便利となる。

【0058】なお、以上の実施形態では、撮影レンズ301として、銀塩一眼レフカメラ用のものを用いたが、デジタルカメラ専用の交換レンズを撮影レンズとして用いてもよい。その場合、前述したような画角の問題は生じないため、リレーレンズ系が不要となる場合もある。

【0059】また、上記実施形態では、沈胴状態で撮影レンズ301がカメラ本体2内に完全に収納される構成としたが、銀塩一眼レフカメラ用のレンズの場合、レンズによって長さが異なる。しかし、全てのレンズをカメラ本体2内に完全に収納させる必要はなく、一般的には、常用する撮影レンズがカメラ本体2内に完全に収納されるような構成としておけば実用上問題はないし、仮に一部がカメラ本体から突出しても、カメラの使用状態に対し携帯性を向上させるという効果に変わりはない。

【0060】また、撮影レンズ301の退入時に、リレーレンズ系302は光軸Lと直交する横方向に移動待避する構成としたが、リレーレンズ系302の移動方向はこれに限定されることなく、たとえば光軸方向後方のCCD303側に移動してもよいし、光軸Lとリレーレンズ系の軸とが直交するように90度回転させてもよい。また、リレーレンズ系が複数個のレンズで構成される場合には、各レンズの移動方向が異なってもよい。

【0061】また、撮影レンズの進退機構として、長ギア506とマウント501の外周のギア501aとを係合させて、長ギア506を回転させる方式を採用したが、これに限定されることはない。

【0062】

【発明の効果】この発明は、上述の次第であるから、非撮影時には、移動手段によって撮影レンズを光軸方向後方に退入移動させて、カメラ本体内部に沈胴させることにより、撮影レンズをカメラ本体内部に収納することができ

るから、非撮影時にはカメラ全体を小型にでき、撮影レンズが突出して携帯に邪魔になるという不都合をなくすことができ、携帯性を向上することができる。

【0063】また、撮影レンズが銀塩一眼レフカメラにも装着可能である場合には、銀塩一眼レフカメラの撮影レンズをそのまま利用することができ、銀塩一眼レフカメラの資産の有効活用を図ることができる。

【0064】また、撮影レンズの光軸上に配置されたリレーレンズ系を、撮影レンズの沈胴時に撮影レンズの退入路から待避させる場合には、沈胴時に撮影レンズがリレーレンズ系と接触して沈胴動作が妨げられるのを防止でき、撮影レンズの沈胴動作を支障なくスムーズに行わせることができる。

【図面の簡単な説明】

【図1】この発明の一実施形態に係るデジタルカメラの平衡面相当図である。

【図2】同じくデジタルカメラの背面図である。

【図3】同じくデジタルカメラの側面図である。

【図4】同じくデジタルカメラの、撮影レンズを外したときのカメラ本体の正面図である。

【図5】同じくデジタルカメラの要部断面図である。、撮影レンズの図1～3に示したデジタルカメラの制御系を示すブロック図である。

【図6】撮影レンズが沈胴した状態でのデジタルカメラの要部断面図である。

【図7】撮影レンズが沈胴した状態におけるデジタルカメラの平衡面相当図である。

【図8】撮影レンズが沈胴した状態におけるデジタルカメラの背面図である。

【図9】撮影レンズが沈胴した状態におけるデジタルカメラの側面図である。

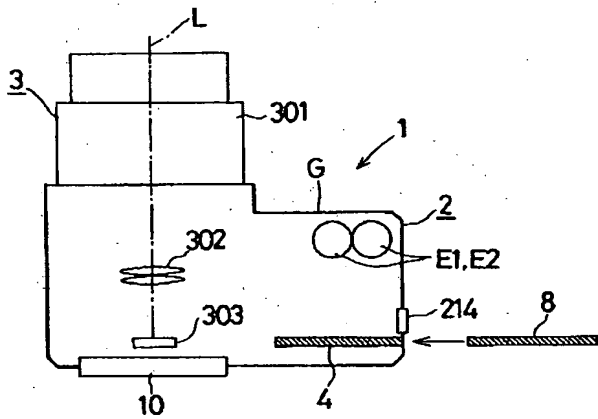
【図10】図1～図9に示したデジタルカメラの制御系を示すブロック図である。

【図11】撮影レンズの沈胴処理を示すフローチャートである。

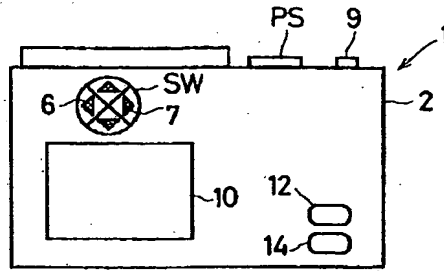
【符号の説明】

- 1・・・デジタルカメラ
- 2・・・カメラ本体
- 10・・・LCD表示部
- 301・・・撮影レンズ
- 302・・・リレーレンズ系
- 303・・・撮像素子
- 501・・・マウント
- 501a・・・ギア(移動手段)
- 505・・・撮影レンズ移動用スイッチ
- 506・・・長ギア(移動手段)

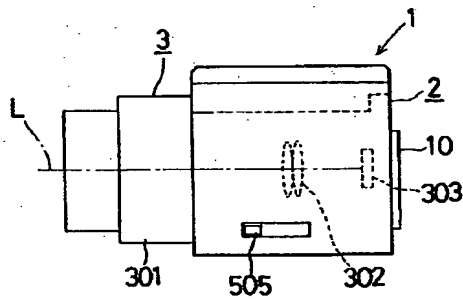
【圖1】



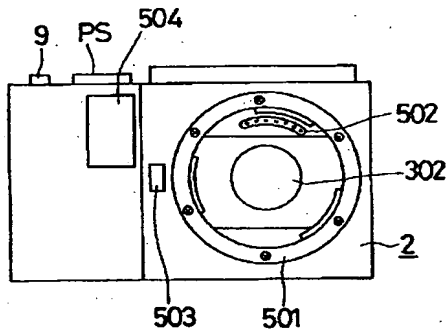
【圖2】



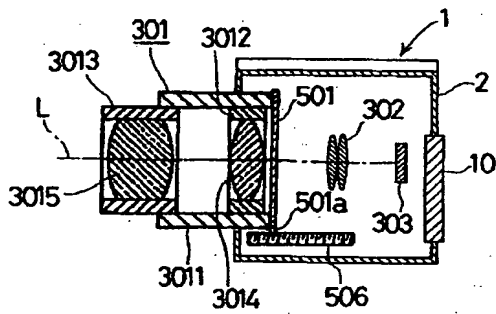
【圖3】



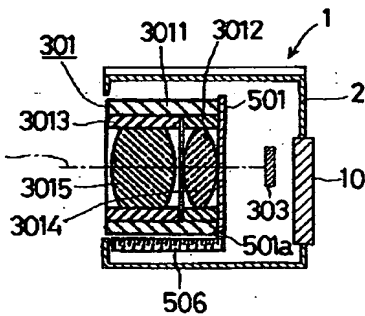
【圖4】



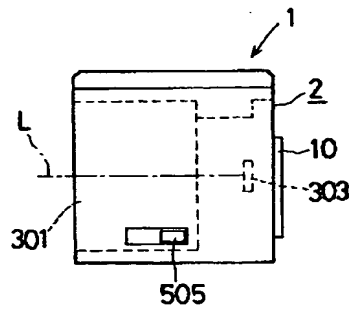
【圖5】



【圖6】



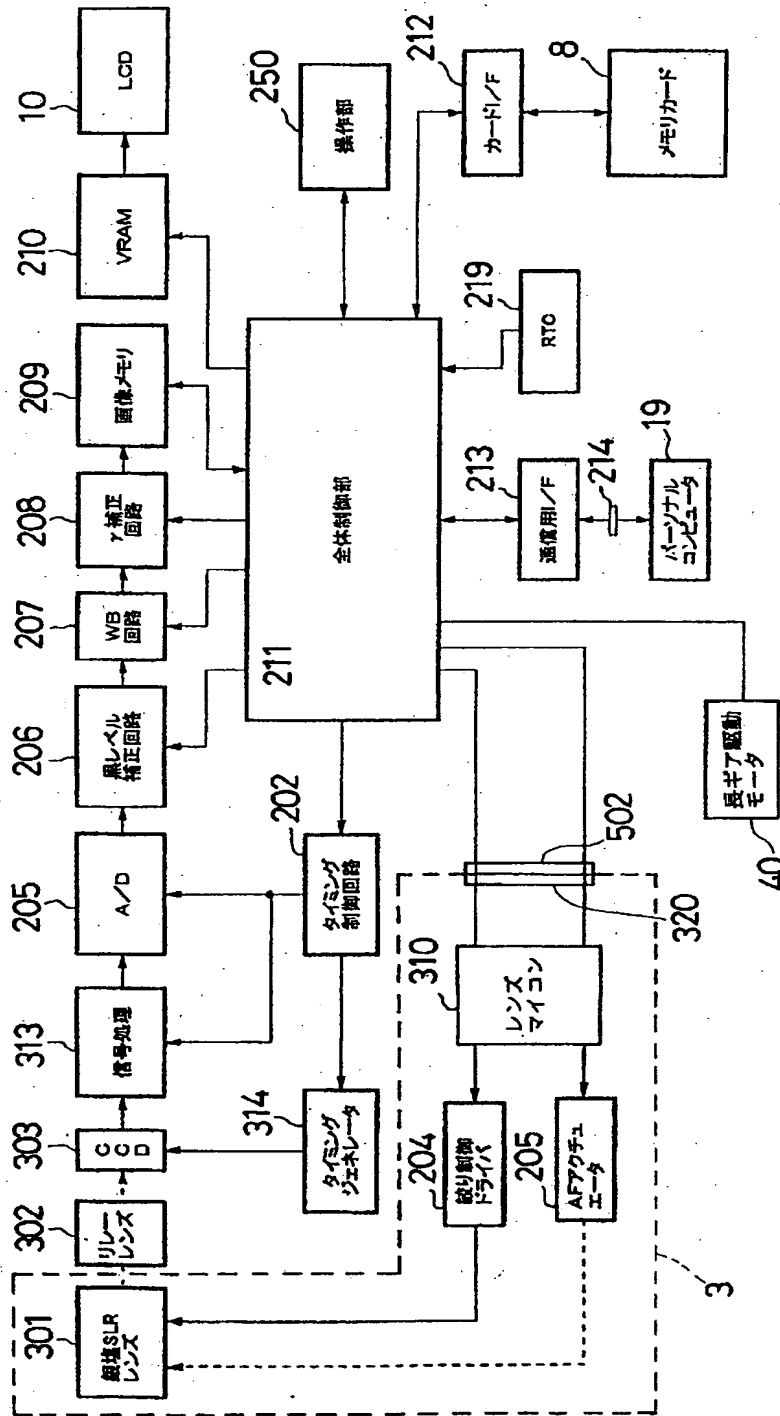
【圖9】







【図10】



*Date: April 8, 2005*

## *Declaration*

*I, Michihiko Matsuba, President of Fukuyama Sangyo Honyaku Center, Ltd., of 16-3, 2-chome, Nogami-cho, Fukuyama, Japan, do solemnly and sincerely declare that I understand well both the Japanese and English languages and that the attached document in English is a full and faithful translation of the copy of Japanese Unexamined Patent No. 2000-23002 laid open on January 21, 2000.*

  
*Michihiko Matsuba*

*Fukuyama Sangyo Honyaku Center, Ltd.*

DIGITAL CAMERA

Japanese Unexamined Patent No. 2000-23002

Laid-open on: January 21, 2000

Application No. Hei-10-186412

Filed on: July 1, 1998

Inventor: Shoichi MINATO

Applicant: Minolta Corporation

Patent Attorney: Kenichi TAKATA

SPECIFICATION

[TITLE OF THE INVENTIOIN] DIGITAL CAMERA

[ABSTRACT]

[Object] To improve the portability of a digital camera using an interchangeable lens as a photographic lens by downsizing the entirety when photographing is not carried out.

[Composition] A digital camera provided with a camera main body 2 and a photographic lens 301 formed of an interchangeable lens attached to this camera main body 2, wherein moving means 505a and 506 that advance and retreat the photographic lens in the optical axis direction are provided, and when photographing is not carried out, the photographic lens collapses to the inside of the camera main body. Thereby, projection of the photographic lens can be prevented when photographing is not

carried out. It is desirable that the photographic lens 301 is also attachable to a silver salt single lens reflex camera. In a case where a relay lens system 302 is arranged on the optical axis of the photographic lens inside the camera main body 2, the relay lens system is collapsed from the photographic lens retreating path to avoid contact with the photographic lens when the photographic lens collapses.

[WHAT IS CLAIMED IS;]

[Claim 1] A digital camera having a camera main body and a photographic lens formed of an interchangeable lens attached to this camera main body, wherein

a moving means which advances and retreats the photographic lens in the optical axis direction is provided, and when photographing is not carried out, the photographic lens retreats so as to collapse to the inside of the camera main body.

[Claim 2] The digital camera according to Claim 1, wherein the photographic lens is also attachable to a silver salt single lens reflex camera.

[Claim 3] The digital camera according to Claim 1 or 2, wherein inside the camera main body, a relay lens system is arranged on the optical axis of the photographic lens, and when the photographic lens collapses, the relay lens system is retracted

from the retreating path of the photographic lens.

[DETAILED DESCRIPTION OF THE INVENTION]

[0001]

[Field of the Invention] The present invention relates to a digital camera.

[0002]

[Prior Arts] Recently, according to development of semiconductors and image processing techniques, in place of silver salt film cameras using silver salt films, digital cameras are spreading. Basically, digital cameras photoelectrically convert an optical image from a photographic lens by an image pickup device such as a CCD (charge coupled device) or the like, image-processes the output therefrom, and stores the obtained image data in a recording medium such as a memory card.

[0003] In many of these digital cameras, the photographic lens is a fixed type, however, on the other hand, it has been proposed that the lens is made interchangeable to compose a system in that lenses with various focal lengths are freely combined and used depending on the situation.

[0004] In addition, a digital camera has also been proposed in which an interchangeable lens of a silver salt single lens reflex camera, that is, a single lens reflex camera using a

silver salt film is available.

[0005] Thus, when a lens interchangeable system is employed, lenses with various focal lengths can be freely combined and used depending on the situation, and this is very advantageous for users, and makes it possible to effectively utilize the advantages of the silver salt single lens reflex camera when a lens of the silver salt single lens reflex camera is available.

[0006]

[Problems to be Solved by the Invention] However, in the case using the above-described interchangeable lens system, the photographic lens is structurally attached to the front side of the camera, and this makes the photographic lens project from the camera main body, resulting in an increase in size of the entirety of the camera and low portability.

[0007] In addition, when a photographic lens of a silver salt single lens reflex camera is used, a relay lens system for forming images of subject light from the photographic lens on an image pickup device becomes necessary, and this makes the problem more conspicuous.

[0008] The invention was made in view of these circumstances, and an object thereof is to downsize the camera entirety and improve portability when photographing is not carried out in

a digital camera using an interchangeable lens as a photographic lens.

[0009]

[Means for Solving Problems] The above-described problem is solved by a digital camera having a camera main body and a photographic lens formed of an interchangeable lens attached to this camera main body, wherein a moving means that advances and retreats the photographic lens in the optical axis direction is provided, and when photographing is not carried out, the photographic lens retreats and collapses to the inside of the camera main body.

[0010] According to this digital camera, when photographing is not carried out, the photographic lens is retreated rearward of the optical axis direction and collapsed to the inside of the camera main body by the moving means, whereby the photographic lens is housed inside the camera main body. Thereby, the entirety of the camera becomes compact when photographing is not carried out and its portability is improved.

[0011] In addition, when the photographic lens is attachable to a silver salt single lens reflex camera, a photographic lens of a silver salt single lens reflex camera can be used as it is, and the advantages of the silver salt single lens reflex

camera can be effectively utilized.

[0012] In addition, in the case where a relay lens system is arranged on the optical axis of the photographic lens and the relay lens system is retracted from the retreating path of the photographic lens when the photographic lens is collapsed, it is prevented that the retreated photographic lens is prevented from coming into contact with the relay lens system and disturbing the collapsing.

[0013]

[Preferred Embodiment] An embodiment of the invention is described with reference to the drawings.

[0014] The digital camera 1 includes, as shown in Fig. 1 through Fig. 3, a box-shaped camera main body 2 and an imaging part 3 having a photographic lens 301 formed of an interchangeable lens of a silver salt single lens reflex camera.

[0015] The camera main body 2 has a ring-shaped bayonet mount 501 on the inner front face thereof as shown in Fig. 4, and to this bayonet mount 501, the photographic lens 301 is attached. On the side of the mount 501, a detach button 503 is provided, and by depressing this detach button 503, the photographic lens can be detached by being rotated, whereby the photographic lens 301 can be interchanged.

[0016] The photographic lens 301 includes, as shown in Fig.



5 and Fig. 6, a cylindrical lens barrel 3011, a rear group lens barrel 3012 housed in the base end side inside the lens barrel 3011, a front group lens barrel 3013 provided forward of the lens barrel 3011, a rear group lens 3014 attached and supported to the rear group lens barrel 3012, and a front group lens 3015 attached and supported to the front group lens barrel 3013, wherein the lens barrel 3011 is bayonet-coupled to the mount 501. The rear group lens barrel 3012 and the front group lens barrel 3013 are coupled to the lens barrel 3011 by cam-coupling, etc., respectively, and in response to rotation of the lens barrel 3011, the rear group lens barrel 3012 and the front group lens barrel 3013 are movable so as to advance and retreat on the optical axis with respect to the lens barrel 3011.

[0017] The camera main body 2 is provided with a CCD 303 as an image pickup device on a rear position of the optical axis L of the photographic lens 301, and between the CCD 303 and the photographic lens 301, a relay lens system 302 for forming images of subject light from the photographic lens 301 on the CCD 303 is provided.

[0018] Thus, the relay lens system 302 is used for the following reason. That is, when an interchangeable lens of a silver salt single lens reflex camera is used as the photographic lens 301, to secure an angle of view equivalent to that of the silver

salt single lens reflex camera, the size of the CCD 303 must be set to the same size as the film, however, such a large-size CCD is extremely poor in yield and difficult to be manufactured. On the other hand, when using a small-sized CCD, the same angle of view as that of the silver salt single lens reflex camera cannot be secured, and wide-angle photographing cannot be carried out. Therefore, a relay lens system 302 is arranged rearward of the focal point of the photographic lens 301 to secure the angle of view equivalent to that of the silver salt single lens reflex camera by the downsized CCD.

[0019] The lens system of this embodiment is formed by an electronic mount, and a drive source for AF (auto-focus) and AE (auto-exposure) is provided inside the photographic lens 301. From the camera main body 2 side, only the photography control values are transmitted to the photographic lens 301 via the terminals 502 (Fig. 4) provided on the mount 501, and a microcomputer 310 (referred to as a lens microcomputer in Fig. 10) inside the photographic lens 301 controls the drive source and carries out photographing operations.

[0020] In addition, as shown in Fig. 5 and Fig. 6, near the mount 501 inside the camera main body 2, a long gear 506 to be driven and rotated by the motor (40 in Fig. 10) is disposed so that its longitudinal direction is turned toward the optical

axis L. On the other hand, on the outer circumference of the mount 501, a gear 501a is also formed, and the gear 501a and the long gear 506 of the mount engage with each other. Therefore, by rotational driving of the long gear 506, the mount 501 moves to advance or retreat in the optical axis L direction while being guided by a guide member that is not shown, and according to this, the lens barrel 3011 bayonet-coupled to the mount 501 moves to advance or retreat in the optical axis direction, and furthermore, the rear group lens barrel 3012 and the front group lens barrel 3013 cam-coupled to the camera lens barrel 3011 advance or retreat in the optical axis direction in response to advance and retreat of the camera lens barrel 3011.

[0021] Herein, in the state in that the camera lens barrel 3011 retreats to the maximum, as shown in Fig. 6, the front end of the camera lens barrel 3011 becomes equal in level to the front face of the camera main body 2, the front group lens barrel 3013 is completely housed inside the lens barrel 3011, and the photographic lens 301 is almost entirely collapsed to the inside of the camera main body 2. To the contrary, when the lens barrel 3011 protrudes to the maximum, as shown in Fig. 5, the lens barrel 3011 except for its rear portion projects from the camera main body 2, the lens barrel 3013 except for its rear portion projects from the lens barrel 3011, and

accordingly, the photographic lens 301 projects from the camera main body 2.

[0022] Such advancing and retreating of the photographic lens 301 are carried out by operating a photographic lens moving switch 505 formed of a slide switch provided on the left side face of the camera main body 2. Namely, when the switch 505 is slid forward (the advancing direction of the photographic lens 301) (the state of Fig. 3), the long gear 506 is rotated in a predetermined direction by the long gear drive motor 40, and the photographic lens 301 advances and projects. To the contrary, when the switch is slid rearward (the retreating direction of the photographic lens), the long gear 506 rotates in the reverse direction, and the photographic lens 301 retreats and collapses.

[0023] When the photographic lens 301 retreats, the mount 501 on the rear end of the photographic lens comes into contact with the relay lens system 302 arranged on the rear side of the optical axis of the photographic lens 301. Therefore, to avoid this contact, in this embodiment, when the photographic lens 301 collapses, the relay lens 302 moves sideward orthogonally to the optical axis L so as to be retracted from the retreating path of the photographic lens 301 as shown in Fig. 7 through Fig. 9, and returns to the original position

on the optical axis when the photographic lens 301 projects. Retracting and returning of the relay lens system 302 is carried out via a link mechanism (not shown) that is structured as generally known for supporting the relay lens system 302, and interlocked with advance and retreat of the photographic lens 301 based on the operation of the photographic lens moving switch 505.

[0024] The CCD 303 is positioned so as not to contact with the mount 501 even when the photographic lens 301 collapses, so that it is not necessary to retract the CCD.

[0025] On the right side of the camera main body 2, a slot 4 for loading a memory card 8 is provided, and into this slot 4, the memory card 8 as an example of a recording medium is inserted. By the side of the slot 4 of the camera main body 2, a connector 214 for connecting the digital camera 1 to a personal computer 19 (Fig. 10) is provided.

[0026] Furthermore, on the back face of the camera main body 2, a taken image monitor display (corresponding to a viewfinder) and a liquid crystal display (hereinafter, referred to as an LCD part) 10 for reproducing and displaying a recorded image are provided. Furthermore, on the lower right of the back face of the camera main body 2, a compression ratio setting slide switch 12 for switching and setting a compression

ratio K for image data to be recorded on the memory card 8 is provided. This digital camera 1 can select two compression ratios K of 1/8 and 1/20, and for example, when the compression ratio setting switch 12 is slid to the right, a compression ratio  $K = 1/8$  is set, and when it is slid to the left, a compression ratio  $K = 1/20$  is set.

[0027] Below the compression ratio setting switch 12, a photographing/reproduction mode setting switch 14 that switches the "photographing mode" and the "reproduction mode" is provided. The photographing mode is for carrying out photographing, and the reproduction mode is for reproducing and displaying a taken image recorded on the memory card 8 on an LCD part 10. The photographing/reproduction mode setting switch 14 is also formed of a slide switch, and for example, when it slides to the right, the reproduction mode is set, and when it slides to the left, the photographing mode is set.

[0028] Above the LCD part 10, four serial push button switches SW are arranged. The two left and right buttons 6 and 7 are assigned with a frame advance function when reproducing recorded images. The switch 6 is for advancing the frame in the direction of increasing the frame number (photographing forward direction) of the recorded images (hereinafter, referred to as UP switch), and the other switch 7 is for

advancing the frame in the direction of decreasing the frame number of the recorded images (hereinafter, referred to as DOWN switch).

[0029] In addition, on the upper face of the camera main body, a power supply switch PS formed of a rotary switch is provided, and by the side of the power supply switch PS, a shutter button 9 is provided on the upper face of the gripping portion G. The inside of the gripping portion G is formed into a battery chamber, and two size AA batteries E1 and E2 as a drive source are housed therein.

[0030] Furthermore, on the front face upper side of the gripping portion G, a flash 504 that automatically emits light according to the luminance is provided.

[0031] Fig. 10 is a block diagram showing the control system of the digital camera 1.

[0032] The CCD 303 photoelectrically converts an optical image of a subject formed by the photographic lens 301 and the relay lens 302 into image signals (signals composed of signal rows of pixel signals photodetected by the pixels) of color components of R (red), G (green), and B (blue) and outputs these. The timing generator 314 generates various timing pulses for controlling the driving of the CCD 303.

[0033] The timing generator 314 generates a drive control

signal of the CCD 303 based on a reference clock transmitted from the timing control circuit 202. The timing generator 314 generates clock signals, for example, a timing signal for starting/ending integration (starting/ending exposure), readout control signals for photodetecting signals of pixels (horizontal synchronizing signal, vertical synchronizing signal, and transfer signal, etc.), and outputs these to the CCD 303.

[0034] The signal processing circuit 313 applies predetermined analog signal processing to image signals (analog signals) outputted from the CCD 303. The signal processing circuit 313 has a CDS (correlation double sampling) circuit and an AGC (auto gain control) circuit, reduces noise in the image signals by the CDS circuit and adjusts the levels of the image signals by adjusting the gain of the AGC circuit.

[0035] The A/D converter 205 converts the pixel signals of the image signals into 10-bit digital signals. The A/D converter 205 converts the pixel signals (analog signals) into 10-bit digital signals based on an A/D converting clock inputted from the timing control circuit 202.

[0036] The black level correction circuit 206 corrects the black levels of pixel signals A/D-converted by the A/D converter 205 (hereinafter, referred to as pixel data) to a



reference black level. The white balance circuit (hereinafter, referred to as WB circuit) 207 converts the levels of the pixel data of color components of R, G, and B so that the white balance is also adjusted after  $\gamma$  correction. The WB circuit 207 converts the levels of the pixel data of the color components of R, G, and B by using a level conversion table provided inside the total control part 211. The conversion coefficients (characteristic gradients) of each color components of the level conversion table are set for each taken image by the total control part 211.

[0037] The  $\gamma$  correction circuit 208 corrects the  $\gamma$  characteristics of the pixel data. The  $\gamma$  correction circuit 208 has, for example, six different  $\gamma$  correction tables including different  $\gamma$  characteristics, and  $\gamma$ -corrects the pixel data by using a predetermined  $\gamma$  correction table according to the photographing scene and conditions.

[0038] The image memory 209 is a memory for storing pixel data outputted from the  $\gamma$  correction circuit 208. The image memory 209 has a storage capacity of one frame. Namely, when the CCD 303 has pixels of  $n$  lines  $\times$   $m$  rows, the image memory 209 has pixel data storage capacity of  $n \times m$  pixels, and the pixel data are stored in corresponding pixel positions.

[0039] The VRAM 210 is a buffer memory of image data to be

reproduced and displayed on the LCD part 10. The VRAM 210 has a storage capacity of image data corresponding to the pixel number of the LCD part 10.

[0040] In a photographing standby state, the pixel data of images taken every 1/30 seconds by the CCD 303 is subjected to predetermined signal processing by the A/D converter 205 through the  $\gamma$  correction circuit 208, and then stored in the image memory 209 and transferred to the VRAM 210 via the total control part 211, and displayed on the LCD part 10. Thereby, a photographer can view the subject image by the images displayed on the LCD part 10. In the reproduction mode, after the images readout from the memory card 8 are subjected to predetermined signal processing by the total control part 211 and then transferred to the VRAM 210, they are reproduced and displayed on the LCD part 10.

[0041] At this point, the total control part 211 judges the contrast at the center of the image data of the image memory 209, and controls the AF actuator 205 via the lens microcomputer 310 so that the contrast becomes maximum to maintain the focused state.

[0042] The stop control driver 204 controls the lens f-number to a set value, and is controlled via the lens microcomputer 310 like the AF actuator 205. Data transmission from the camera

main body 2 side to the photographic lens 301 side is carried out via the data transmitting terminals 502 provided near the mount 501 and the terminal 320 on the photographic lens side.

[0043] The card I/F 212 is an interface for writing and reading image data on and from the memory card 8. The communications I/F 213 is an interface according to the USB standards for externally connecting the personal computer 19 so as to make communications.

[0044] The RTC 219 is a clock circuit for managing the photographing time, and is driven by a separate power supply that is not shown.

[0045] The operation part 250 includes the above-mentioned UP switch 6, the DOWN switch 7, the shutter button 9, the power supply switch PS, the compression ratio setting switch 12, and the photographing/reproduction mode setting switch 14, etc.

[0046] The total control part 211 consists of a microcomputer, and totally controls the photographing operations of the digital camera 1 by organically controlling the driving of the members inside the photographic lens 301 and the camera main body 2.

[0047] The total control part 211 includes a filter part for filtering and a recording image generating part for generating thumbnail images and compressed images for recording

processing of the taken images, and includes a reproducing image generating part that generates reproducing images for reproducing images recorded on the memory card 8 on the LCD part 10.

[0048] The filter part corrects the image quality concerning the outline by correcting high-frequency components of images to be recorded by a digital filter. The filter part has a total of five digital filters for each of the compression ratios  $K = 1/8$  and  $1/20$ , that is, a digital filter for standard outline correction, and two types of digital filters for enhancing the outline and two types of digital filters for attenuating the outline with respect to the standard outline correction.

[0049] The recording image generating part generates thumbnail images and compressed images to be recorded on the memory card 8 by reading pixel data from the image memory 209. The recording image generating part reads out pixel data at predetermined intervals horizontally and vertically while scanning the data in the raster scanning direction from the image memory 209, and successively transfers the data to the memory card 8, whereby recording the data on the memory card 8 while generating thumbnail images.

[0050] The recording image generating part reads out all pixel data from the image memory 209, applies predetermined

compression according to the JPEG format by means of two-dimensional DCT conversion and Huffman coding, etc., to these pixel data to generate compressed image data, and records the compressed image data on the original image area of the memory card 8.

[0051] When photographing is instructed by the shutter button 9 in the photographing mode, the total control part 211 generates a thumbnail image of an image taken in the image memory 209 after the photographing instruction and a compressed image compressed by the JPEG format at a compression ratio K set by the compression ratio setting switch 12, and stores these images together with tag data (data of frame number, exposure value, shutter speed, compression ratio K, photographing date, scene data, and image judgement results, etc.) concerning the taken image in the memory card 8.

[0052] For the image recorded by the digital camera, images of 230 frames at a compression ratio of 1/20 can be stored in the memory card when the capacity of the memory card 8 is set to 64MB, and for each frame, a tag portion, image data (1600×1200 pixels) with high resolution compressed according to the JPEG format, and image data (160×120 pixels) for thumbnail display are recorded. It is possible to handle the data as an EXIF-format image file on a frame basis.

[0053] In the digital camera shown in Fig. 1 through Fig. 10, after photographing is carried out by projecting the photographing lens 301, the photographic lens moving switch 505 is slid to the collapsing side to collapse the photographic lens 301 after finishing photographing. Thereby, projection of the photographic lens disappears and the camera becomes convenient to be carried about when photographing is not carried out. When photographing is carried out again, the photographic lens moving switch 505 is slid to the advance side to project the photographic lens 301.

[0054] Processing when the photographic lens 301 collapses is described with reference to the flowchart of Fig. 1.

[0055] In this embodiment, inside the camera main body 2, a lens lock mechanism which is not shown and disables advance and retreat operations of the photographic lens 301 is provided, and when the power supply switch PS is off or the photographic lens 301 projects, the photographic lens is locked by the lock mechanism, and unless an unlocking instruction is outputted, the photographic lens 301 is not made to advance or retreat even when the photographic lens moving switch 505 is operated.

[0056] First, in Step (hereinafter, abbreviated to #) 10, when it is judged that the slide switch 505 for photographic lens moving is slid to the collapsing side (YES in #10), it is

investigated whether the camera is under photographing. When it is under photographing (YES in #20), the lens must not be collapsed, so that the lens is maintained as locked in #30 and prohibited from retreating, and then the process returns. Even when it is not detected in #10 that the slide switch 505 is set to the collapsing side (NO in #10), collapsing is not necessary, so that the process returns.

[0057] In #20, when the camera is not under photographing (NO in #20), the lens is unlocked in #40, power supply to the photographic lens is cut off in #50, and then the LCD part 10 is made to display that photographing is disabled in #60. Then, the long gear 506 is rotated in #70 to retreat the photographic lens 301 until the lens collapses into the main body, and then the process returns. At the same time as retreating of the photographic lens 301, the relay lens system 302 moves and retracts sideward to avoid contact with the photographic lens. According to collapse of the photographic lens, the projection of the photographic lens disappears, and the camera becomes convenient to be carried about when photographing is not carried out.

[0058] In the above-described embodiment, a lens for a silver salt single lens reflex camera is used as the photographic lens 301, however, it is also possible that an interchangeable lens

exclusive for a digital camera is used as the photographic lens. In this case, the above-described problem on the angle of view does not occur, so that the relay lens system may become unnecessary.

[0059] In the above-described embodiment, the photographic lens 301 in a collapsed state is completely housed inside the camera main body 2, however, in the case where a lens for a silver salt single lens reflex camera is used, the length differs depending on the lens. However, it is not necessary to completely house all lenses of the photographic lens inside the camera main body 2, and generally, no practical problem occurs as long as a photographic lens to be normally used is completely housed inside the camera main body 2, and even when a part of the lens projects from the camera main body, this does not change the effect of increase in portability of the camera more than in the case where the camera is in use.

[0060] In addition, when the photographic lens 301 retreats, the relay lens system 303 moves and retracts sideward orthogonally to the optical axis L, however, the moving direction of the relay lens system 202 is not limited thereto, and for example, it may move to the CCD 303 side rearward of the optical axis direction, or may be rotated by 90 degrees so that the optical axis L and the axis of the relay lens system



become orthogonal to each other. When the relay lens system is composed of a plurality of lenses, the moving directions of the lenses may be different from each other.

[0061] In addition, as the advancing and retreating mechanism of the photographic lens, a system in which the long gear 506 and the gear 501a on the outer circumference of the mount 501 are engaged with each other to rotate the long gear 506 is employed, however, the mechanism is not limited thereto.

[0062]

[Effects of the Invention] Since the invention is described above, and when photographing is not carried out, the photographic lens is moved to retreat rearward of the optical axis direction by the moving means so as to collapse to the inside of the camera main body, whereby the photographic lens can be housed inside the camera main body. Therefore, when photographing is not carried out, the entirety of the camera can be made compact and the trouble in that the photographic lens projects and inconvenience when the camera is carried about can be eliminated, whereby portability is improved.

[0063] In addition, when the photographic lens is also attachable to a silver salt single lens reflex camera, a photographic lens of a silver salt single lens reflex camera can be used as it is, whereby the advantages of the silver salt

single lens reflex camera can be effectively utilized.

[0064] In addition, when the relay lens system arranged on the optical axis of the photographic lens is retracted from the retreating path of the photographic lens when the photographic lens collapses, it can be prevented that the photographic lens comes into contact with the relay lens system when the photographic lens collapses and the relay lens system disturbs the collapsing operation, so that collapsing operation of the photographic lens can be smoothly carried out without hindrance.

[BRIEF DESCRIPTION OF THE DRAWINGS]

[Fig. 1] A drawing equivalent to a sectional plan view of a digital camera relating to an embodiment of the invention.

[Fig. 2] A back view of the same digital camera.

[Fig. 3] A side view of the same digital camera.

[Fig. 4] A front view of the camera main body of the same digital camera when the photographic lens is detached.

[Fig. 5] A main part sectional view of the same digital camera, and a block diagram showing a control system of the digital camera shown in Fig. 1 through Fig. 3.

[Fig. 6] A main part sectional view of the digital camera when the photographic lens collapses.

[Fig. 7] A drawing equivalent to a sectional plan view of the

digital camera when the photographic lens collapses.

[Fig. 8] A back view of the digital camera when the photographic lens collapses.

[Fig. 9] A side view of the digital camera when the photographic lens collapses.

[Fig. 10] A block diagram showing the control system of the digital camera shown in Fig. 1 through Fig. 9.

[Fig. 11] A flowchart showing collapsing processing of the photographic lens.

[Description of Symbols]

1: digital camera

2: camera main body

10: LCD part

301: photographic lens

302: relay lens system

303: image pickup device

501: mount

501a: gear (moving means)

505: photographic lens moving switch

506: long gear (moving means)

**[Fig. 11]**

**Collapsing processing**

**#10 Lens moving slide switch set to the collapsing side?**

**Return**

**#20 In process of photographing operation?**

**#30 Maintain the lens lock**

**Return**

**#40 Unlock the lens**

**#50 Cut-off the power supply to the lens**

**#60 Display photographing disabled on the LCD part**

**#70 Lens retreat**

**Return**

**[Fig. 10]**

**301 Silver salt SLR lens**

**302 Relay lens**

**313 Signal processing**

**206 Black level correction circuit**

**207 WB circuit**

**208  $\gamma$  correction circuit**

**209 Image memory**

**314 Timing generator**

**202 Timing control circuit**

**211 Total control part**

- 250**    **Operation part**
- 204**    **Stop control driver**
- 205**    **AF actuator**
- 310**    **Lens microcomputer**
- 40**     **Long gear drive motor**
- 213**    **Communications I/F**
- 19**     **Personal computer**
- 212**    **Card I/F**
- 8**      **Memory card**

Fig.1

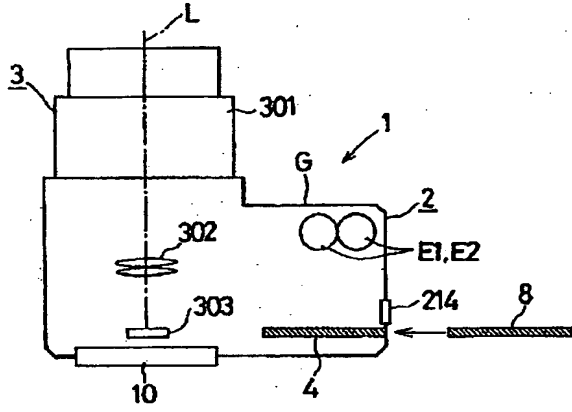


Fig.2

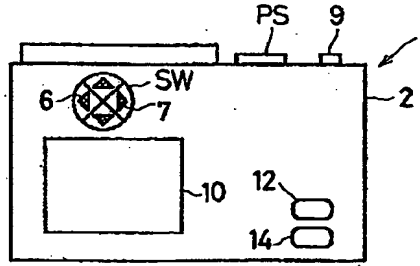


Fig.3

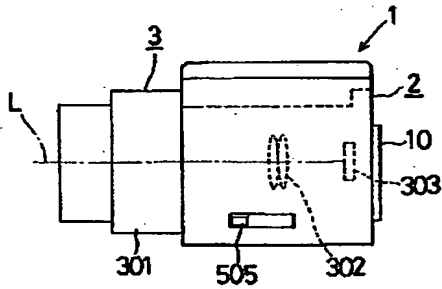


Fig.4

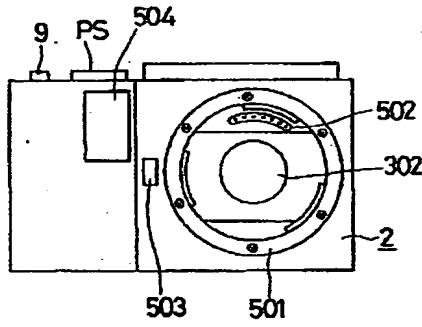


Fig.5

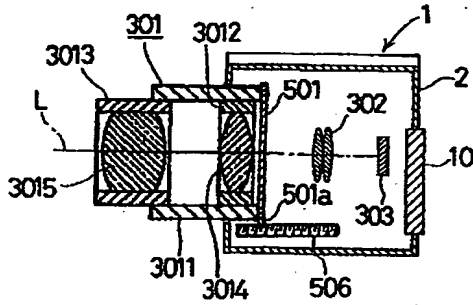


Fig.6

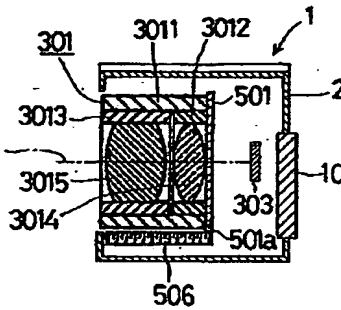


Fig.9

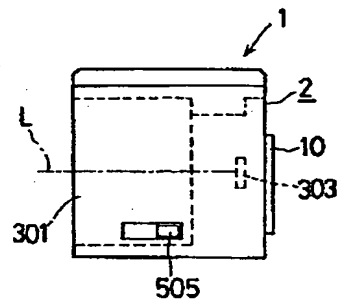


Fig.7

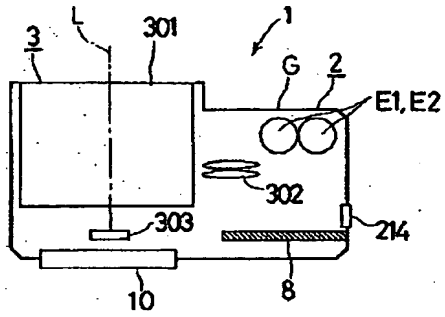


Fig.8

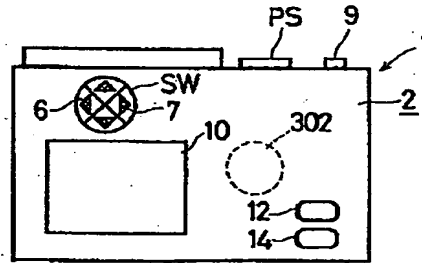


Fig.10

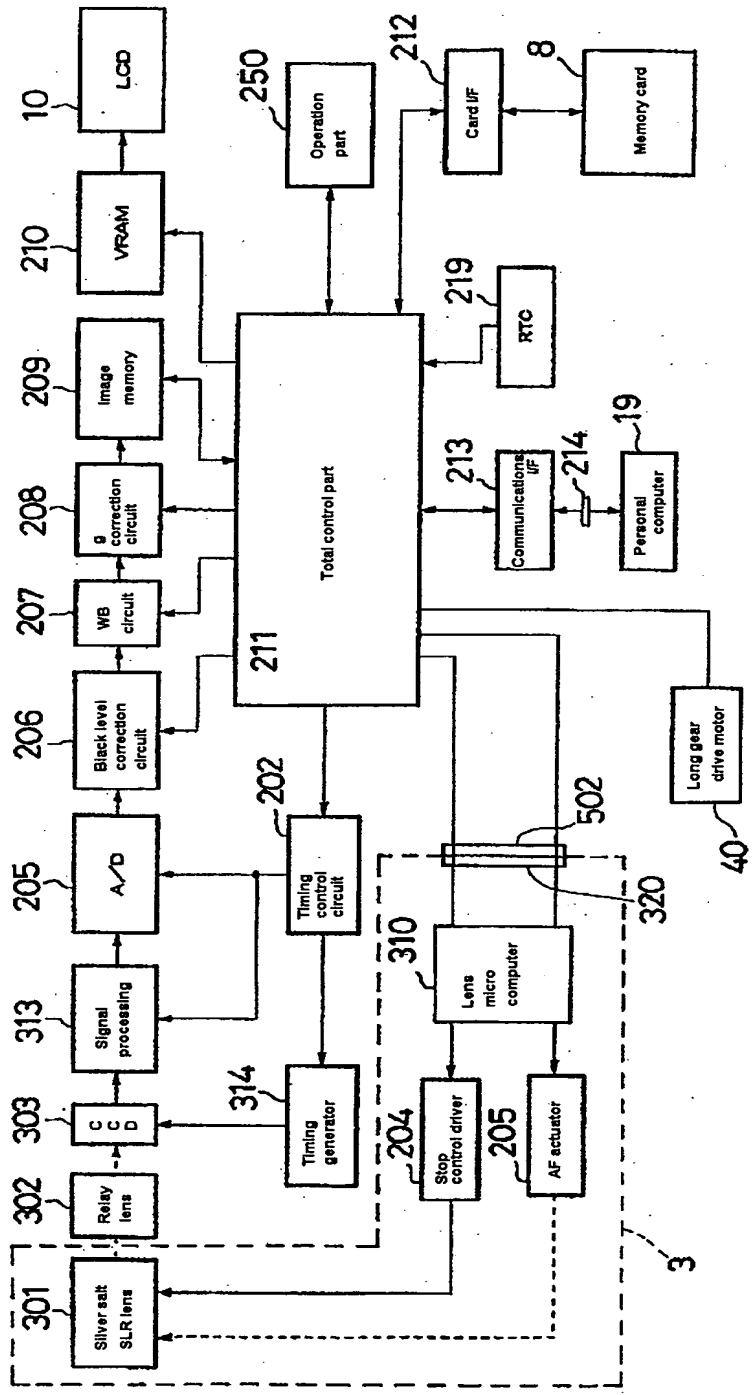




Fig.11

